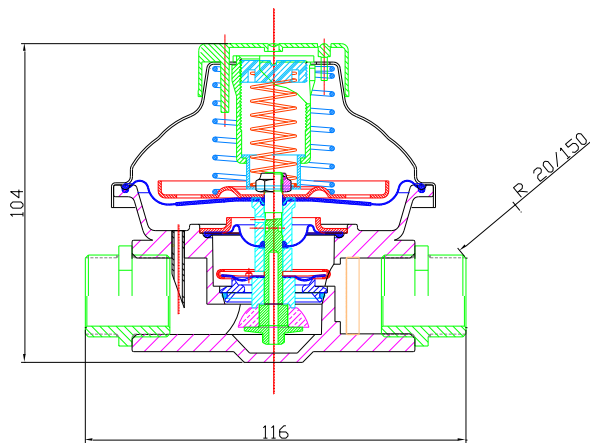


RG 180° MM 20/150 Pe 50-500 Ps 37mbar. VIS MIN. R.A. y R.M.



INSTALACIÓN:

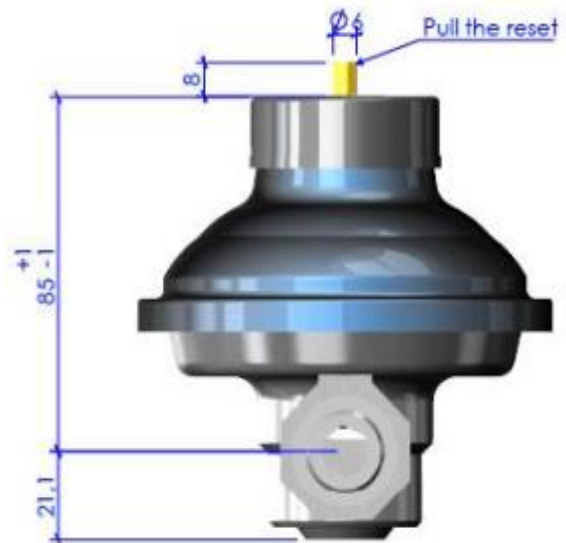
- El flujo de gas es el indicado en el regulador.

CONEXIONES:

ENTRADA	SALIDA
20/150 Macho	20/150 Macho

PRESIONES:

- Presión de entrada máxima – 500 mbar
- Presión nominal de salida – 37 mbar \pm 10% (33,3 a 40,7 mbar)



CUMPLIMENTA LA NORMA UNE 60402-1

CARACTERÍSTICAS

Presión de entrada: Desde 50 a 500 mbar.

Presión de salida: 37

Caudal nominal: 6 m³(n)/h de Gas (GLP o GN)

Válvula de seguridad: 27 mbar.

OBSERVACIONES

El Regulador mantiene la presión de salida en 37 mbar. +/- 10% para presiones de entrada comprendidas entre 50 y 500 mbar. Dispone de una válvula de seguridad que inicialmente está cerrada. El rearme se produce de manera automática cuando se alcanza la presión de servicio estando cerrados los puntos de consumo (R.A). Cuando el rearme es manual, hay que rearmar el regulador estirando del tirador de la parte superior del regulador (R.M).

En el caso del rearme automático, no se produce el rearme cuando hay puntos de consumo abiertos, originándose un flujo de gas de 6,4 lts./h aproximadamente, conforme a Norma

La válvula de seguridad actúa cuando la presión de salida ya sea por un exceso de consumo ó una disminución en la presión de entrada, desciende por debajo de 27 mbar., cortando el flujo de gas.

El tiempo necesario para el rearme, en el caso del rearme automático, dependerá del volumen de la instalación a partir del Regulador.

Las pruebas deben realizarse únicamente con aire o con gas.

El ensayo de determinación de la sobrepresión de cierre a caudal nulo se realizará después de haber hecho circular el gas durante un mínimo de 10 seg. a la presión nominal de entrada, cerrando a continuación el consumo progresivamente. La sobrepresión máxima admisible será de 48 mbar. (UNE 60402-1 apartado 9.3).

Este regulador, por solicitud del cliente, puede ser tarado, en nuestros bancos de ensayo, con presiones de salida de 22 (N), 50 (N), 70 ó 150 mbar., así como otras solicitadas.

Normalmente, llevará una toma de presión de débil calibre en la salida del regulador. A solicitud del cliente, podrá llevar, también toma de presión a la entrada del regulador.

AVISOS IMPORTANTES

Está terminantemente prohibido manipular el tapón precinto.

No someter, bajo ningún concepto, el Regulador a presiones superiores a 2 bar.